

Modularne urządzenia grzewcze 700XP Trzon gazowy, 6 palników, na piekarniku elektrycznym, szafka

Nr pozycji _____

Nr modelu _____

Nazwa _____

Nr SIS _____

AIA # _____



371006 (E7GCGL6C20)

Trzon gazowy wolnostojący
na piekarniku elektrycznym,
6 palników (6 x 5,5 kW gaz),
piekarnik (6 kW el.), szafka
zamknięta

Krótką specyfikacją

Nr pozycji _____

Podstawowa charakterystyka

- Urządzenie jest dostarczone na nóżkach ze stali nierdzewnej o wysokości 150 mm z możliwością dodatkowej regulacji.
- Sześć wysoko sprawnych palników typu "flower flame" o mocy 5.5 kW pozwala na dostosowanie płomienia do różnej wielkości garnka.
- W podstawie szafka neutralna z drzwiami do przechowywania garnków, patelni, blach, itp.
- Palniki gazowe do stosowania z gazem ziemnym lub LPG (zamiennie dysze dostarczone w komplecie). Dostępne są różne dysze do przeróbki - informacje w Electrolux Professional.
- Duża podpora garnków z żeliwa (ze stali nierdzewnej jako opcja) z długimi środkowymi żeberkami by umożliwić stosowanie różnej wielkości garnków.
- Podpory garnków z żeliwa nadają się do zmywania w zmywarce.
- Palniki z regulatorem płomienia.
- Zabezpieczenie przeciwwyptykowe każdego palnika chroni przed przypadkowym zgaszeniem płomienia.
- Zabezpieczony palnik pilotowy.
- W podstawie piekarnik elektryczny. Komora piekarnika ze stali nierdzewnej ma 3 poziomy prowadnic by pomieścić ruszty / pojemniki 2/1 GN.
- Żebrowana płyta podstawy piekarnika.
- Termostat piekarnika o zakresie temperatury od 140 °C do 300 °C.
- Drzwi piekarnika dwu-ściankowe dla izolacji cieplnej z tłoczonym panelem wewnętrznym.
- Ochrona przed wodą IPX4.
- Pokręta regulacyjne zapewniają gładki, ciągły obrót od minimalnego do maksymalnego poziomu mocy.

Konstrukcja

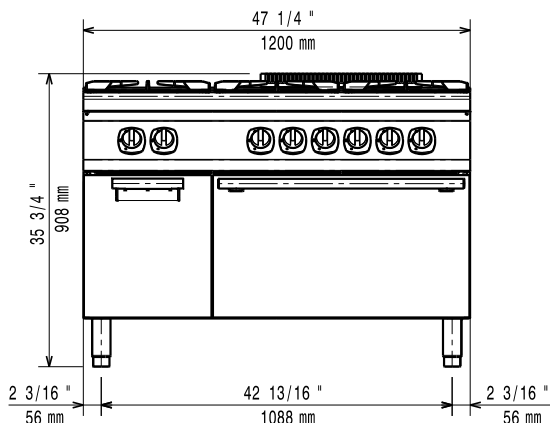
- Panele zewnętrzne ze stali nierdzewnej z wykończeniem Scotch Brite.
- Jednocześnie tłoczony blat roboczy o grubości 1,5 mm ze stali nierdzewnej.
- Urządzenie ma boczne krawędzie pod kątem prostym, pozwalające na równe dopasowanie połączeń między urządzeniami, eliminując przerwy i ewentualne miejsca gromadzenia się zabrudzeń.

Uwzględnione akcesoria

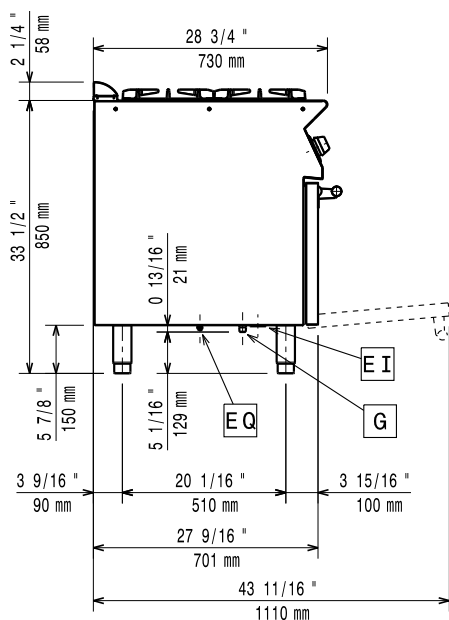
- 1 x Ruszt GN 2/1 PNC 164250 chromowany do piekarnika statycznego do linii 700&900XP
- 1 x Drzwi do podstaw PNC 206350 otwartych z linii 700&900XP

APROBATA

Przód

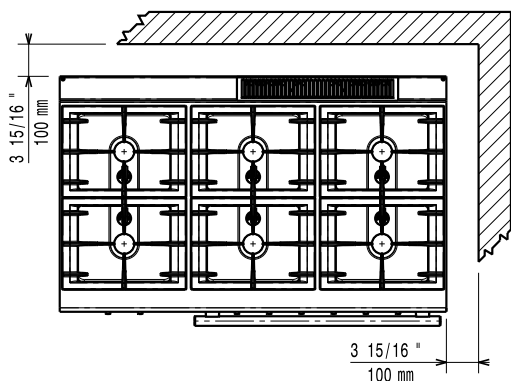


Bok



EI = Złącze elektryczne
G = Złącze gazowe

Góra



Elektryczne

Napięcie zasilania:

371006 (E7GCGL6C20) 380-400 V/3N ph/50/60 Hz

Moc całkowita:

6 kW

Gaz

Moc gazowa:

33 kW

Standardowe dostarczenie gazu:

Gaz ziemny

Opcja typu gazu:

LPG; Miejski

Kluczowe informacje:

Moc przednich palników:

5.5 - 5.5 kW

Moc tylnych palników:

5.5 - 5.5 kW

Moc środkowych palników:

5.5 - 0/5.5 - 0 kW

Wymiar tylnych palników - mm

Ø 60 Ø 60

Wymiar przednich palników - mm

Ø 60 Ø 60

Wymiar środkowych palników - mm

Ø 60 Ø 60

Obciążenie cieplne/moc cieplna pieca:

6 kW

Temperatura robocza piekarnika:

140 °C MIN; 300 °C MAX

Wymiary komory piekarnika (szerokość):

540 mm

Wymiary komory piekarnika (wysokość):

300 mm

Wymiary komory piekarnika (głębokość):

650 mm

Wymiary zewnętrzne, szerokość:

1200 mm

Wymiary zewnętrzne, głębokość:

730 mm

Wymiary zewnętrzne, wysokość:

850 mm

Ciężar netto:

120 kg

Ciężar wysyłkowy:

134 kg

Objętość wysyłkowa:

1.16 m³

Jeśli urządzenie zostanie ustawione obok lub przy meblach lub podobnych elementach wrażliwych na temperaturę, konieczne jest zachowanie odstępu bezpieczeństwa około 150 mm lub zamocowanie jakiś formy izolacji cieplnej.